

Modulární varná zařízení thermaline 90 - Podestavba H2, H90-1500mm

POL. #: _____

MODEL #: _____

PROJEKT # _____

SIS # _____

AIA # _____



589178 (MCIACALOOO)

Podestavba otevřená, š. 1500mm, hygienické provedení třídy H2, pro instalaci na sokl/nohy o výšce 200mm, H90-1500mm, thermaLine 90

Zkrácená specifikace

Položka č.

Podestavba otevřená, š. 1500mm, hygienické provedení třídy H2, pro instalaci na sokl/nohy o výšce 200mm, H90-1500mm, thermaLine 90

Hlavní funkce a vlastnosti

- Otevřená podestavba umožňující pohodlné umístění nádob, hrnců, pánví apod.
- IPX 5 - ochrana proti průniku vody
- Snadný servisní přístup k hlavním komponentům je řešen skrze přední panel.
- THERMODUL - systém spojování jednotlivých modulů, který vytvoří takřka bezspárový povrch, přičemž i tak umožňuje v budoucnu bezproblémové vyjmutí zařízení z bloku např. z důvodu jeho výměny či servisního zásahu.
- Moduly konstruované podle normy DIN 18860_2, tj. se 70mm podsazeným spodním soklem.

Konstrukce

- Hygienické provedení podestavby (standard H2) s velkými oblými rohy.
- 2mm silná horní deska z nerez AISI304 - 1.4301
- Vnější povrch konstruován s minimálními záhyby a skrytými prostory pro snadné čištění a vysokou hygienu.
- Samonosný vnitřní rám z ušlechtilé nerez oceli pro robustní a pevnou konstrukci.

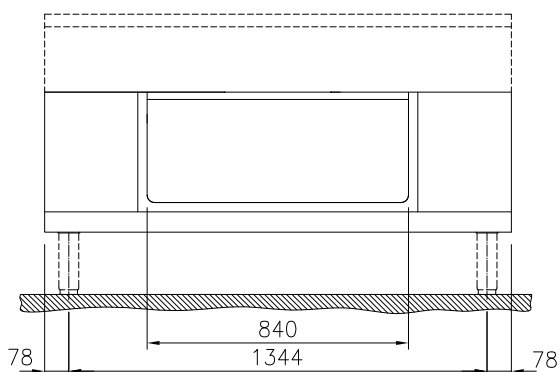
Extra příslušenství

- Boční panel (12mm), PNC 912512
900x700mm, pro moduly stojící v prostoru (H90) thermaLine 90
- Opláštění nohou, přední, š. PNC 912641
1500mm, v. 200mm (H)
- Opláštění nohou, boční, levé + PNC 912657
pravé, samostatně stojící v prostoru, délka 900mm, výška 200mm, (H90), thermaLine 90
- Opláštění nohou, boční, levé + PNC 912660
pravé, stojící u zdi, 200x900mm, (H90)
- Opláštění nohou, boční, levé + PNC 912663
pravé, záda-na-záda, délka 1800mm, výška 200mm, (H90), thermaLine 90
- Nerezový sokl, PNC 912946
1500x900x200mm (H90), instalace ke zdi, thermaLine 90
- Nerezový sokl, PNC 912965
1500x900x200mm (H90), instalace v prostoru (přístupné z obou stran), thermaLine 90

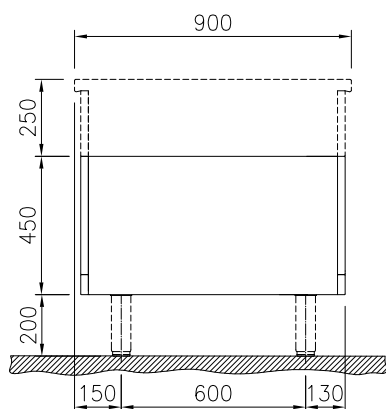
SCHVÁLENO: _____

- Boční panel (12mm), LEVÝ, 900x700mm, instalace modulů (H90) zády ke zdi, thermaLine 90 PNC 913101
- Boční panel (12mm), PRAVÝ, 900x700mm, instalace modulů (H90) zády ke zdi, thermaLine 90 PNC 913105
- Zadní panel, 1500x450mm, pro jednostranné podestavby (H) PNC 913174
- Boční panel při instalaci záda-na-záda, LEVÝ -12mm, pro moduly H90, thermaLine 90 PNC 913222
- Boční panel při instalaci záda-na-záda, PRAVÝ -12mm, pro moduly H90, thermaLine 90 PNC 913223
- Perforovaná police pro podestavby (vč. vyhřívaných), š. 840mm - určeno pro jednostranné podestavby THL 80/85/90 a prokládací THL 80 PNC 913239
- Boční panel, zesílený, při instalaci boční police, pro samostatně stojící moduly (H90) PNC 913260
- Boční panel, zesílený, při instalaci boční police, LEVÝ, instalace KE ZDI (H90) PNC 913267
- Boční panel, zesílený, při instalaci boční police, PRAVÝ, instalace KE ZDI (H90) PNC 913269
- Boční panel, zesílený, při instalaci boční police, LEVÝ, instalace záda-na-záda, (H90) PNC 913275
- Boční panel, zesílený, při instalaci boční police, PRAVÝ, instalace záda-na-záda, (H90) PNC 913276
- Vodící lišty a uchycení police do jednostranných podestaveb thermaLine 80/85/90 a prokládacích thermaLine 80 PNC 913279

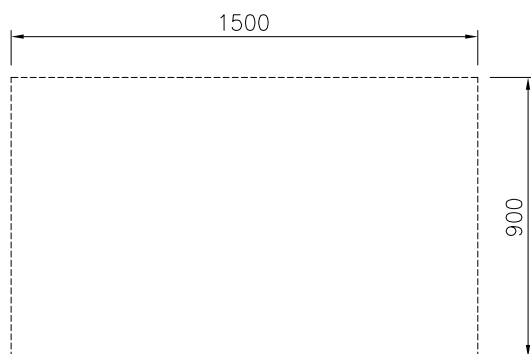
Zepředu



Boční



Shora


Hlavní informace

Vnější rozměry, Šířka	1500 mm
589178 (MC1ACAL000)	
Vnější rozměry, Hloubka	900 mm
Vnější rozměry, Výška	450 mm
Rozměr volné podestavby (šířka)	840 mm
Rozměr volné podestavby (výška)	330 mm
Rozměr volné podestavby (hloubka)	740 mm
Netto váha:	29 kg

Extra příslušenství

- Boční panel (12mm), 900x700mm, pro moduly stojící v prostoru (H90) thermaLine 90 PNC 912512
- Opláštění nohou, přední, š. 1500mm, v. 200mm (H) PNC 912641
- Opláštění nohou, boční, levé + pravé, samostatně stojící v prostoru, délka 900mm, výška 200mm, (H90), thermaLine 90 PNC 912657
- Opláštění nohou, boční, levé + pravé, stojící u zdi, 200x900mm, (H90) PNC 912660
- Opláštění nohou, boční, levé + pravé, záda-na-záda, délka 1800mm, výška 200mm, (H90), thermaLine 90 PNC 912663
- Nerezový sokl, 1500x900x200mm (H90), instalace ke zdi, thermaLine 90 PNC 912946
- Nerezový sokl, 1500x900x200mm (H90), instalace v prostoru (přístupné z obou stran), thermaLine 90 PNC 912965
- Boční panel (12mm), LEVÝ, 900x700mm, instalace modulů (H90) zády ke zdi, thermaLine 90 PNC 913101
- Boční panel (12mm), PRAVÝ, 900x700mm, instalace modulů (H90) zády ke zdi, thermaLine 90 PNC 913105
- Zadní panel, 1500x450mm, pro jednostranné podestavby (H) PNC 913174
- Boční panel při instalaci záda-na-záda, LEVÝ -12mm, pro moduly H90, thermaLine 90 PNC 913222
- Boční panel při instalaci záda-na-záda, PRAVÝ -12mm, pro moduly H90, thermaLine 90 PNC 913223
- Perforovaná police pro podestavby (vč. vyhřívaných), š. 840mm - určeno pro jednostranné podestavby THL 80/85/90 a prokládací THL 80 PNC 913239
- Boční panel, zesílený, při instalaci boční police, pro samostatně stojící moduly (H90) PNC 913260
- Boční panel, zesílený, při instalaci boční police, LEVÝ, instalace KE ZDI (H90) PNC 913267
- Boční panel, zesílený, při instalaci boční police, PRAVÝ, instalace KE ZDI (H90) PNC 913269
- Boční panel, zesílený, při instalaci boční police, LEVÝ, instalace záda-na-záda, (H90) PNC 913275
- Boční panel, zesílený, při instalaci boční police, PRAVÝ, instalace záda-na-záda, (H90) PNC 913276
- Vodící lišty a uchycení police do jednostranných podestaveb thermaLine 80/85/90 a prokládacích thermaLine 80 PNC 913279